



Blutbeutel – Kühlschränke

SANYO's MBR-Serie besteht aus 2 Lagerungssystemen, der G-Typ (polyesterummantelte Hartstahlgitterböden) und der GR-Typ (herausziehbare Edelstahlracks mit Beschriftungsstreifen). Zur Erfüllung der AABB-Kriterien mit garantiert stabiler und zuverlässiger Temperatursteuerung ist jedes Modell mit einem Hochleistungskompressor, der von SANYO selbst entwickelt und konstruiert wurde, ausgestattet, um eine schnelle Kühlung und geräuscharmen Betrieb zu gewährleisten.

Stabile Temperatursteuerung

- Die Temperatur wird von 2 Sensoren gesteuert, die sich in mit Flüssigkeit gefüllten Monitorflaschen befinden, die die Form eines Blutbeutels haben.
- Zwei Thermistorsensoren befinden sich im oberen

und unteren Teil der Kammer, um fortwährend die Temperatur zu überwachen.

- Mikroprozessorsteuerung sorgt für optimale Temperatursteuerung.
- Multi-Umluft-Plenum-System garantiert hervorragende, gleichmäßige Temperaturverteilung in größeren Modellen. (MBR-704G/GR, MBR-1404G/GR)
- Automatisches Abtausystem, das mit Temperaturfühler und Heizungen am Verdampfer ausgestattet ist, wird exakt vom Mikroprozessor gesteuert.

Vor Temperaturschwankungen geschützt

SANYO's MBR-Serie ist konstruiert, um den Temperaturverlust selbst bei häufigem Öffnen und Schließen der Türen gering zu halten.

- Separate, transparente Innentüren vermindern den Temperaturverlust bei häufigem Öffnen und Schließen der Türen.
- PU-Schaum-Isolierung (in den Innenwänden) und doppelverglaste Außentüren mit Magnetdichtung schützen vor Temperaturverlust in der Kammer und tragen dazu bei, daß die Türen vollständig geschlossen sind.
- Ein großer Ventilator gleicht die Temperatur nach dem Öffnen der Tür schnell wieder aus. (2 Ventilatoren bei MBR-1440G/GR)

Benutzerfreundliches Design

- 2 verschiedene Lagerungssysteme (G-Typ und GR-Typ) passen sich den Bedürfnissen des Benutzers an.



- Eine Leuchtstofflampe in der Kammer mit AN/AUS-Schalter und ein großes Sichtfenster in der Außentür gewähren einen klaren Überblick über die gelagerten Produkte.
- Ein übersichtliches Digitaldisplay ist leicht über das Bedienfeld zu kalibrieren.

Alarm- und Sicherheitsfunktionen

- Um die Sicherheit der wertvollen Blutkonserven zu gewährleisten, ist die MBR-Serie von SANYO mit folgenden Sicherheitsfunktionen ausgestattet:
 - Audiovisuelle Alarmfunktionen mit blinkender LED und Fernalarmkontakten bei Stromausfall, Über- und Untertemperaturalarm oder Temperatursensordefekt.
 - Türalarm und Tastensperre sind Standardmerkmale.

- Wiederholung für Summtone, Kontrolleuchte und Fernalarmkontakt (30 Min. nachdem der Summer verstummt)
- Integrierbarer Temperaturschreiber

Umweltfreundlich

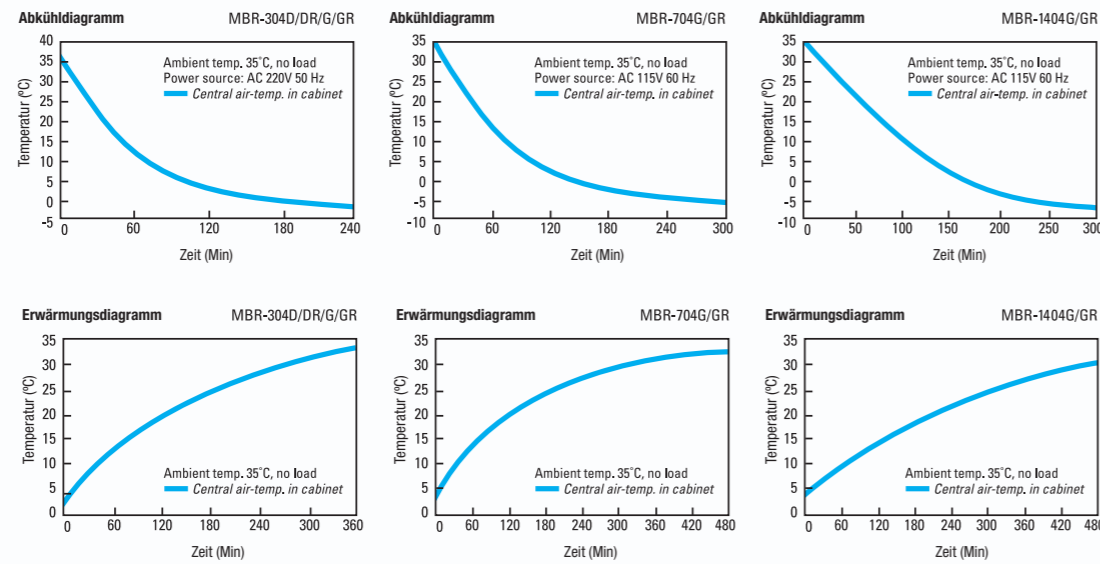
SANYO-Kühlschränke sind FCKW-frei, enthalten HFC-haltige Kühlmittel und FCKW-freie Isolierungen.

Temperaturüberwachungsmerkmale

- Einheitliches Fernüberwachungssystem für SANYO biomedizinische



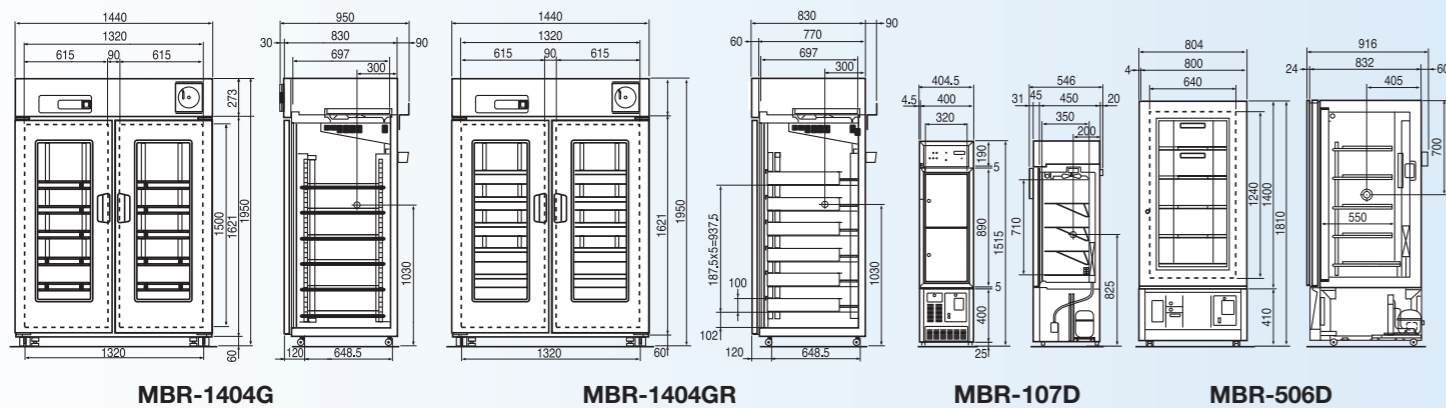
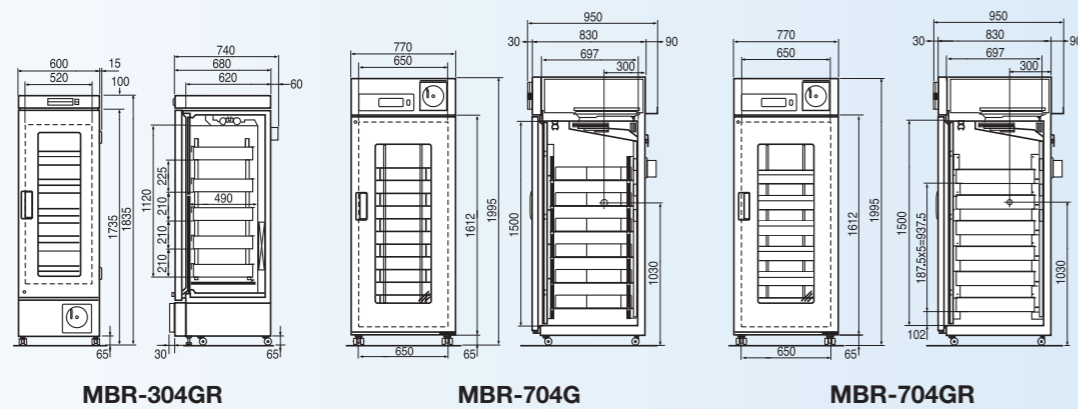
Leistungskurven



* Ein kontinuierlich laufender Kompressor wurde verwendet, um die Daten für die oberen drei Diagramme zu messen.

Technische Angaben

Modell Nr.	MBR-304D/DR	MBR-304G/GR	MBR-704G/GR	MBR-1404G/GR
Außenmaße BxTxH (mm)	600 x 680 x 1835		770 x 830 x 1955	1440 x 830 x 1950
Innenmaße BxTxH (mm)	520 x 490 x 1150		650 x 697 x 1500	1320 x 697 x 1500
Nettogewicht	125kg (D/G), 140kg (DR/GR)		195kg (G), 210kg (GR)	245kg (G), 290kg (GR)
Nutzzinhalt	304 Liter(D/G), 302 Liter (DR/GR)		625 Liter(G), 617 Liter(GR)	1287 Liter
Lagerkapazität	120 Beutel (450ml)		360 Beutel (450ml)	720 Beutel (450ml)
Außenwände	Einbrennlackierung auf galvanisiertem Stahlblech			
Innenraum	Einbrennlackierung auf galvanisiertem Stahlblech			
Isolierung	FCKW-freier, hartgeschäumter PU-Schaum			
Außentür	Doppelverglasung mit isolierten Stahlrahmen			
Türschloß	1		1	2
Innentür (Acryl)	2		3	6
Gitterböden	4 Hartstahlgitterböden mit Polyesterummantelung und 1 Edelstahlplatte (D/G)		6 Hartstahlgitterböden mit Polyesterummantelung (G)	12 Hartstahlgitterböden mit Polyesterummantelung (G)
Schubfächer	5 herausrollbare Edelstahlschubfächer (DR/GR)		6 herausrollbare Edelstahlschubfächer (GR)	12 herausrollbare Edelstahlschubfächer (GR)
Laufrollen	4			
Kompressor	175W, hermetisch		220W, hermetisch	300W, hermetisch
Kühlmittel	R-134a			
Kühlleistung	4°C ± 1°C (Umgebungstemperatur 35°C)			4°C ± 1°C (Umgebungstemperatur 35°C)
Umluftkühlsystem	Forcierte Umluft			
Abtausystem	Vollautomatisch			
Temperatursteuerung	Mikroprozessorgesteuert			
Temperaturalarm	Übertemp. (6°C), Untertemp. (2°C), Audiovisueller Alarm			
Stromausfallalarm	Audiovisueller Alarm (24 Std.), Automatisch aufladbare Ni-MH-Batterie			
Türalarm	Audiovisueller Alarm			
Fernalarmkontakt	DC 30V, 2A, Normal offen, Temperatur- oder Stromausfallalarm			
Temperaturüberwachungsbehälter	250ml x 2 mit Thermistorsensor			
Beleuchtung	15W Leuchtstofflampe		20W Leuchtstofflampe	40W Leuchtstofflampe
Kabeldurchführungen	1		2	
Zubehör	30-Tage-Temperaturschreiber, Schlüsselsatz für Türschloß	1/7/30-Tage-Temperaturschreiber, Schlüsselsatz für Türschloß		
Optionen	Schreiberpapier (RP-06)	Schreiberpapier (RP-G04), Schreibstift (PG-R)	SANYO-Software (MTR-2000) * Analogmodul erforderlich	



Modell Nr.	MBR-107D	MBR-506D
Außenmaße BxTxH (mm)	400 x 495 x 1515	800 x 832 x 1810
Innenmaße BxTxH (mm)	320 x 350 x 710	540 x 550 x 1240
Nettogewicht	70kg	185kg
Nutzzinhalt	79 Liter	425 Liter
Lagerkapazität	32 Beutel	220 Beutel
Außenwände	Einbrennlackierung auf galvanisiertem Stahlblech	
Innenraum	Edelstahl	
Isolierung	FCKW-freier, hartgeschäumter PU-Schaum	
Außentür	3-fach-Verglasung	
Türschloß	1	
Innentür (Acryl)	2	5
Gitterböden	3 verzinkte Stahlgitterböden und 1 Edelstahlboden	4 Hartstahlgitterböden mit Polyesterummantelung und 1 Edelstahlboden
Laufrollen	--	4
Kompressor	110W, hermetisch	160W, hermetisch
Kühlmittel	R-134a	R-412A (TP5R)
Kühlleistung	4°C ± 1°C (Umgebungstemperatur 35°C)	
Umluftkühlsystem	Forcierte Umluft	
Abtausystem	Vollautomatisch	
Temperatursteuerung	Mikroprozessorgesteuert	
Temperaturalarm	Übertemp. (6°C), Untertemp. (2°C), Audiovisueller Alarm	
Stromausfallalarm	Audiovisueller Alarm (9 Std.), Automatisch aufladbare Ni-Cd-Batterie	
Türalarm	Audiovisueller Alarm	
Fernalarmkontakt	DC 30V, 1A, Normal offen	DC 24V, 1A, Normal offen
	Temperatur- oder Stromausfallalarm	
Beleuchtung	6W Leuchtstofflampe	15W Leuchtstofflampe
Kabeldurchführungen	1	
Zubehör	30-Tage-Temperaturschreiber, 1 Schlüsselsatz für Türschloß, Schreiberpapier (RP-06)	
Optionen	Korb (MBR-15B), max. 8 Stk./Gerät 220ml Beutel x 7 Stk./Korb Korb (MBR-16B), max. 8 Stk./Gerät 450ml Beutel x 4 Stk./Korb	Korb (MBR-55B), max. 20 Stk./Gerät 220 ml Beutel x 10 Stk./Korb Korb (MBR-56B), max. 20 Stk./Gerät 450 ml Beutel x 6 Stk./Korb
	SANYO-Software (MTR-2000) * Analogmodul erforderlich	

*Die technischen Daten können sich ohne Hinweis ändern.