



Process 1500D sind die neuen Durchfahrkühlschränke von Gram. Qualität, Innovation, hohe Wirtschaftlichkeit und eine konsequente Umsetzung der aktuellen Umweltpolitik sind auch bei dieser Geräteserie unsere Maxime.

Die großzügigen Innenmaße (BxTxH) 720x965x1900 mm gewährleisten die Aufnahme von allen handelsüblichen Herdenwagen.

Modellvarianten

Die GRAM Process 1500D Serie ist mit einem Temperaturbereich von +2°/+12°C erhältlich.

Die Geräte sind wahlweise mit Glas-türen oder CNS-Türen lieferbar. Alle Geräte sind steckerfertig oder für externen Kälteanschluss erhältlich.



Zuverlässige und intelligente Steuerung

Die elektronische Steuerung sichert hohe Zuverlässigkeit und bietet eine breite Auswahl von Funktionen, z.B.:

- akustischer / optischer Alarm
- Türüberwachungsfunktion
- Notprogramme (z.B. bei Stromausfall)
- Tastatursperre
- Potentialfreier Störmeldekontakt
- Automatischer Abtauzyklus
- Temperaturaufzeichnung nach HACCP (optional)

Hygienisch und reinigungsfreundlich

- Reinigungsfreundliches Design
- Umschlagbare Tür mit auswechselbarer Türdichtung
- Wechselbarer Staub- und Fettfilter zum Schutz der Kälteanlage
- Innovatives Luftverteilungssystem
- Beleuchtung
- HFKW-freies Kältemittel (Propan-R290), ohne Mehrpreis auch R 134a lieferbar
- Einsatz von natürlichen Gasen (Cyclopentan) zur Schäumung der Wärmedämmung
- Gram ist registrierter Hersteller (Elektrogerätegesetz - WEEE) WEEE-Reg.-Nr. DE 62678693

Mit GRAM sparen Sie Energie!

Sparen Sie
bis zu
75%
Energie

Die hervorragenden Energieverbrauchs-werte der GRAM Kühl-geräte ermöglichen Ihnen eine Energiekostensparnis von bis zu 350,- EUR pro Jahr u. Gerät. Das sind deutliche Worte.

3 Jahre Vollgarantie* setzen einen hohen Qualitätsmaßstab. Als Hersteller von hochwertigen Qualitätsprodukten freuen wir uns, unseren Kunden einen dreijährigen kostenfreien Kundendienst garantieren zu können. Wir betrachten dies als beste Empfehlung für unsere Produkte und als Beweis unseres grenzenlosen Vertrauens zur Qualität der GRAM Kühlmöbel.



*3 Jahre Vollgarantie gilt für alle steckerfertigen Geräte aus den Serien PLUS, TWIN, EURO, MIDI, BAKER, PROCESS und GASTRO.



Ihr GRAM Partner:

MS-L GmbH
Laborgeräte
Münchackerweg 46-48
D-69168 Wiesloch bei Heidelberg

Tel: 06222 / 93 56-60 * Fax: 06222 / 93 56-66
www.MS-l.de * info@MS-L.de



www.gram-commercial.com



Innovatives Luftverteilungssystem für gleichmäßige Innenraumtemperaturen.



Die intelligente elektronische Steuerung ist leicht einstell- und ablesbar. Zwei Halogenlampen erhellen den Innenraum wenn die Tür geöffnet wird (bei CNS-Tür).



Zusätzliche Temperaturanzeige an der Geräterückseite.



Durchfahrkühlschrank KG 1500D mit Glastür.



Geräte mit Glastür verfügen über eine separat schaltbare Innenbeleuchtung.



Auswechselbare Türdichtung. Sie kann zur Reinigung ohne Werkzeug abgenommen werden - bequem und hygienisch -

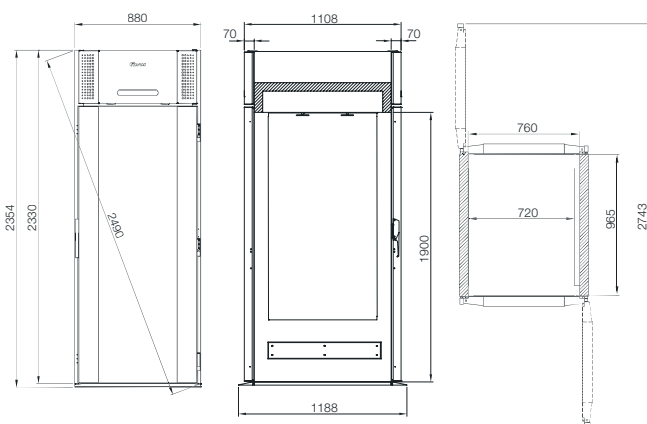


Solide Stoßleisten schützen den Geräteinnenraum.



Durchfahrkühlschränke erhalten serienmäßig, einen rostfreien isolierten Fußboden inkl. Einfahrrampe.

Abmessungen:



Technische Spezifikationen (gem. EN 441)

Typ Process 1500D CSG		K	KG	KGG
Rauminhalt, brutto	l	1523	1523	1523
Rauminhalt, netto	l	1370	1370	1370
Temperaturbereich	°C	+2/+12	+2/+12	+2/+12
Kälteleistung bei -10°C	Watt	719	719	719
Kältemittel		R290*		
Isolierung		60 mm (Cyclopentan-Schaum)		
Anschluss	V/Hz	230/50		
Anschlussleistung	Watt	384	424	464
Betriebsstrom	A	2,3	2,5	2,7
Gewicht, brutto	kg	150	180	210
Aussenmaße: BxTxH	mm	880 x 1108 x 2354		

*Kältemittel R 134a optional möglich. Bitte fordern Sie unsere technische Spezifikation an.

Technische Änderungen im Sinne der Weiterentwicklung vorbehalten.

GRAM

www.gram-commercial.com